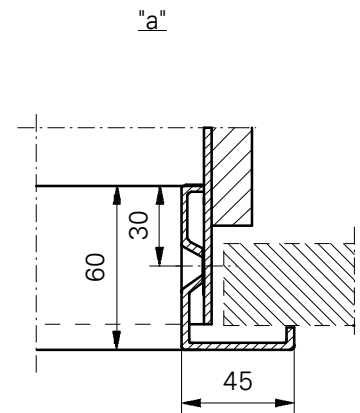
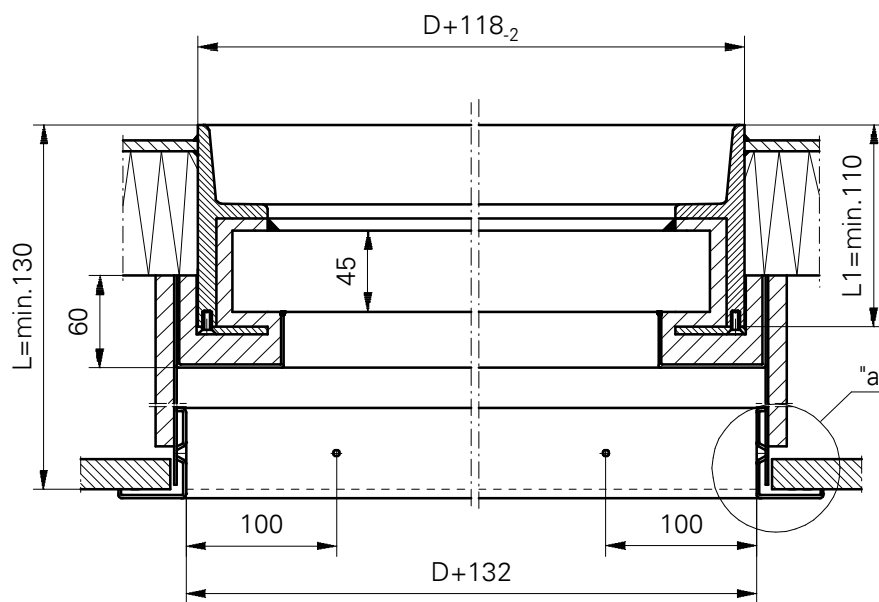
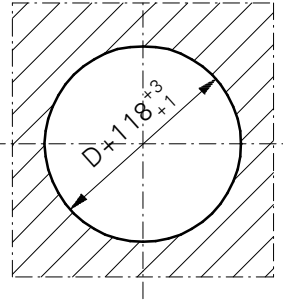
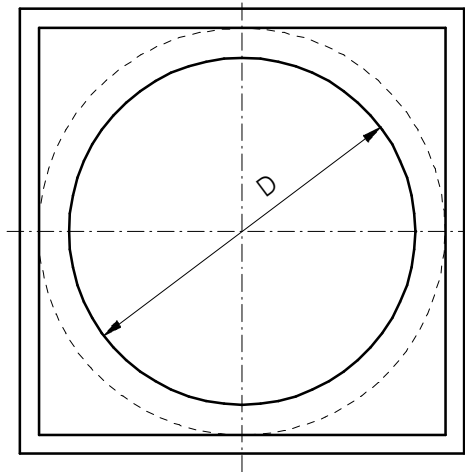


OTWÓR W ŚCIANIE  
STALOWEJ STATKU



D
200
250
300
350
400



**LUBMOR Sp. z o.o.**

ul. Wieleńska 1, 64-980 Trzcianka  
tel. +48/67/216-22-44  
fax +48/67/216-59-40  
e-mail: lubmor@lubmor  
www.lubmor.pl

**ILUMINATOR KL.A60**

**KK 24-07  
30-310**

# ILUMINATOR KL. A60

## PRZEZNACZENIE WYROBU

Iluminatory kl. A60 przeznaczone są do stosowania na statkach wodnych .

## WYKONANIE WYROBU

Iluminator wykonany jest zgodnie z wymogami norm polskich i międzynarodowych.

Iluminator wykonany jest ze stalowej ramy, nakładki, zestawu szyb oraz obudowy iluminatora. Rama z nakładką połączone są wkrętami. Przestrzeń między szybą a ramą iluminatora oraz obudową wypełniona jest izolacją ognioodporną. Szyba ognioodporna zmontowana jest w komplecie z szybą hartowaną, której grubość standardowa wynosi 10 mm. Całkowita grubość zestawu szyb oraz głębokość ramy iluminatora zależna jest od grubości szyby hartowanej. W przypadku, gdyby zamawiający życzył sobie inną grubość szyby hartowanej, to przy zamawianiu iluminatora kl. A60 należy ją określić. Obudowa iluminatora wykonana jest z blachy stalowej 2 mm. Podczas montażu iluminatora dokładny wymiar L ustala się przy pomocy obramowania przykręcając je nierdzewnymi wkrętami samogwintującymi do blach A3,9x22 wg DIN 7982 ( 12 szt. ).

Rama iluminatora zabezpieczona jest przed korozją farbą epoksydową podkładową o grubości 40  $\mu\text{m}$ . Miejsce osłonięte izolacją zabezpieczone jest zestawem malarskim składającym się z trzech warstw farb epoksydowych o łącznej grubości 100 $\mu\text{m}$  .

Wykończenie widocznych płaszczyzn obudowy iluminatora – emalia piecowa biała.

## ZAKRES DOSTAWY

Dostawa obejmuje iluminator kompletny wraz z obudową iluminatora bez wkrętów do blach.

## OPAKOWANIE , TRANSPORT , MAGAZYNOWANIE

Szyba zabezpieczona jest folią. Folia zdejmowana jest z szyby po zamontowaniu iluminatora na statku .

Iluminatory dostarcza się bez opakowania w paletach . Iluminatory powinny być przewożone suchym , czystym , krytym środkiem transportu zabezpieczającym wyroby przed przesuwaniem się i uszkodzeniami mechanicznymi.

Iluminatory powinny być przechowywane w pomieszczeniach zamkniętych zapewniających warunki jak w transporcie oraz powinny być chronione przed substancjami szkodliwie działającymi na uszczelki.

## PRZYKŁAD OZNACZENIA

Iluminator kl. A60 o wymiarze w świetle  $D = 400 \text{ mm}$  , o wielkości szalowania  $L = 200 \text{ mm}$ , wg KK 24-07/30-310 .

ILUMINATOR A60 400 L=200 wg karty informacyjnej nr KK 24-07/30-310.

Niniejsza karta katalogowa odpowiada rysunkowi nr N24-07/30-310.