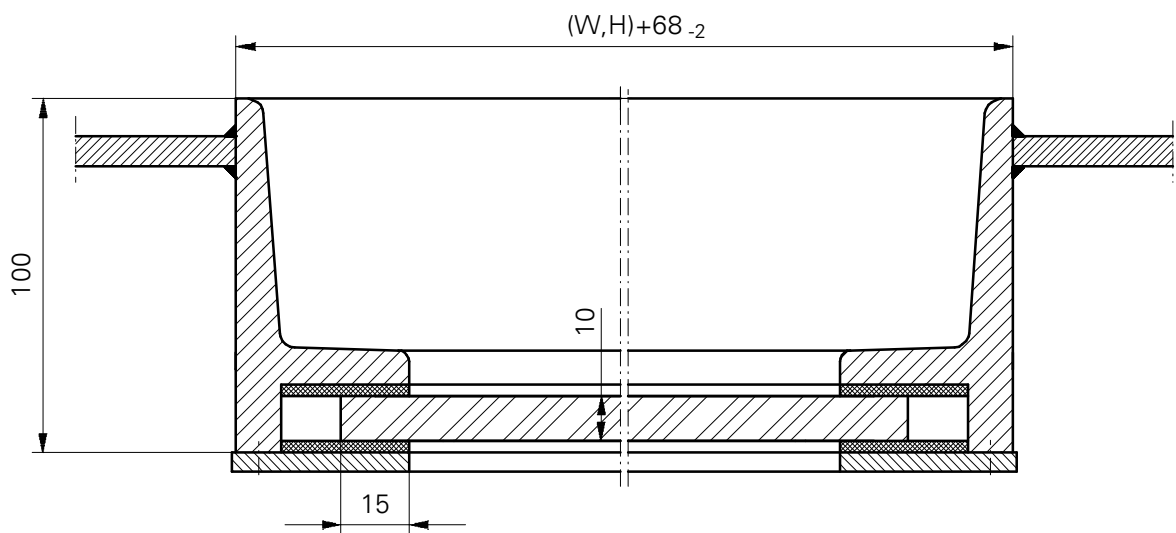
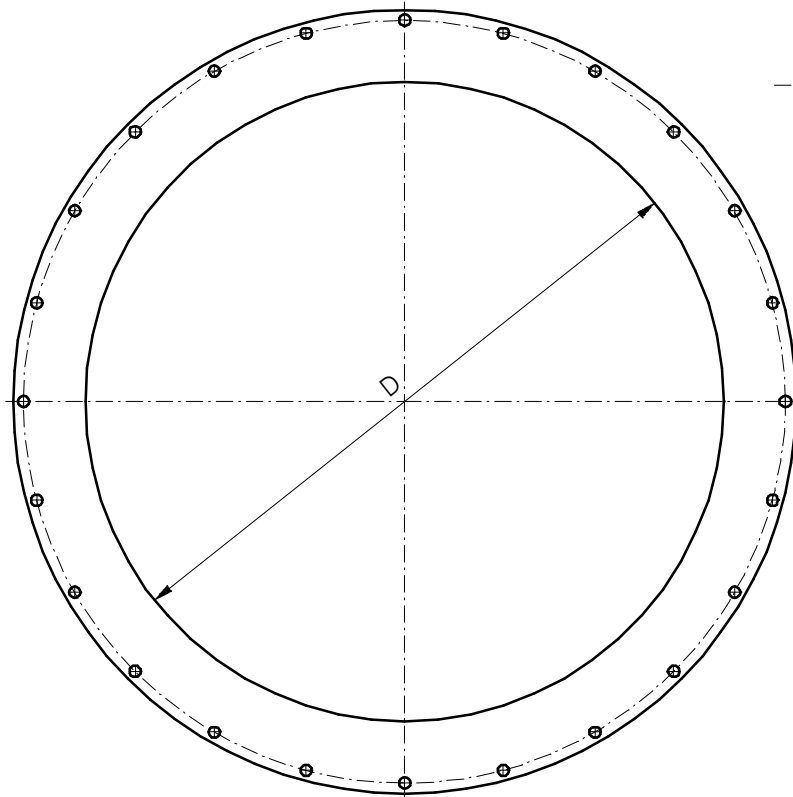
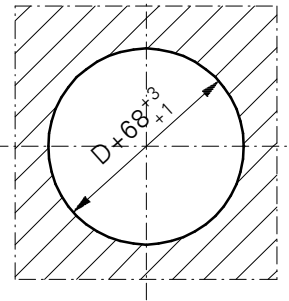


OTWÓR W ŚCIANIE  
STALOWEJ STATKU



D
200
250
300
350
400



**LUBMOR Sp. z o.o.**

ul. Wieleńska 1, 64-980 Trzcianka  
tel. +48/67/216-22-44  
fax +48/67/216-59-40  
e-mail: lubmor@lubmor  
www.lubmor.pl

**ILUMINATOR KL. A0**

**KK 24-07  
30-370**

# ILUMINATOR KL. A0

## PRZEZNACZENIE WYROBU

Iluminatory kl. A0 przeznaczone są do stosowania na statkach wodnych .

## WYKONANIE WYROBU

Iluminator wykonany jest zgodnie z wymogami norm polskich i międzynarodowych.

Iluminator wykonany jest ze stalowej ramy, nakładki oraz szyby ognioodpornej. Rama z nakładką połączone są wkrętami. Przestrzeń między szybą a ramą iluminatora wypełniona jest izolacją ognioodporną. Standardowa grubość szyby ognioodpornej wynosi 10 mm. W przypadku, gdyby zamawiający życzył sobie inną grubość szyby , to przy zamawianiu iluminatora kl. A0 należy ją określić.

Rama iluminatora zabezpieczona jest przed korozją farbą epoksydową podkładową o grubości 40  $\mu\text{m}$ . Miejsce osłonięte izolacją zabezpieczone jest zestawem malarskim składającym się z trzech warstw farb epoksydowych o łącznej grubości 100 $\mu\text{m}$  .

## ZAKRES DOSTAWY

Dostawa obejmuje iluminator kompletny, zmontowany.

## OPAKOWANIE , TRANSPORT , MAGAZYNOWANIE

Szyba zabezpieczona jest folią. Folia zdejmowana jest z szyby po zamontowaniu iluminatora na statku .

Iluminatory dostarcza się bez opakowania w paletach . Iluminatory powinny być przewożone suchym , czystym , krytym środkiem transportu zabezpieczającym wyroby przed przesuwaniem się i uszkodzeniami mechanicznymi.

Iluminatory powinny być przechowywane w pomieszczeniach zamkniętych zapewniających warunki jak w transporcie oraz powinny być chronione przed substancjami szkodliwie działającymi na uszczelki.

## PRZYKŁAD OZNACZENIA

Iluminator kl. A0 o wymiarze w świetle  $D = 400 \text{ mm}$ .

ILUMINATOR A0 400 wg karty katalogowej nr KK 24-07/30-370.

Niniejsza karta katalogowa odpowiada rysunkowi nr N24-07/30-370.