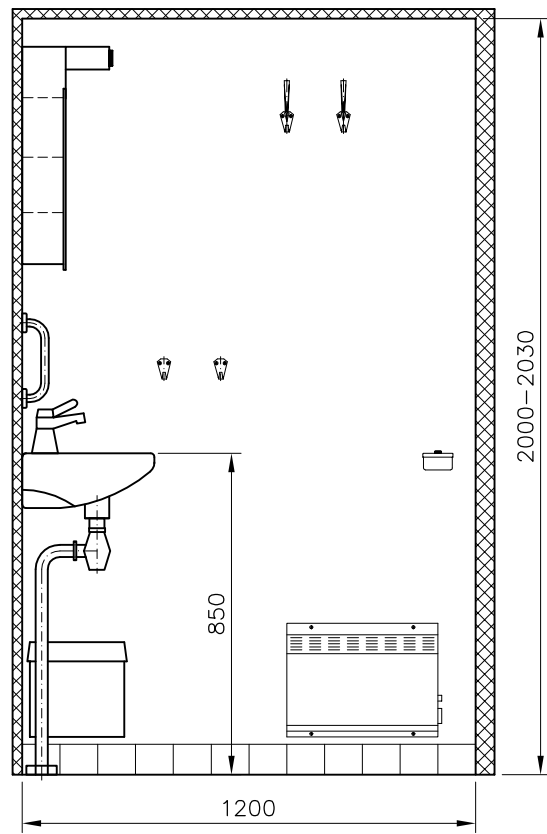
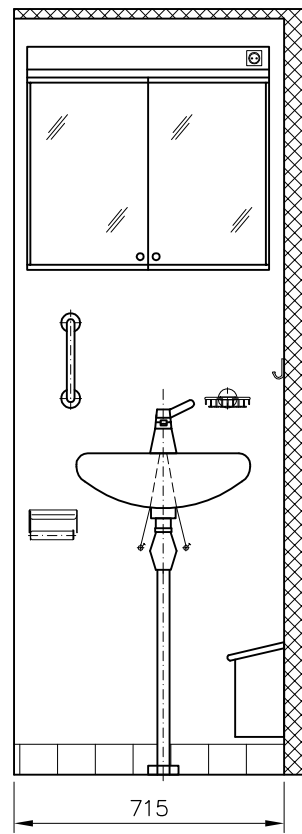


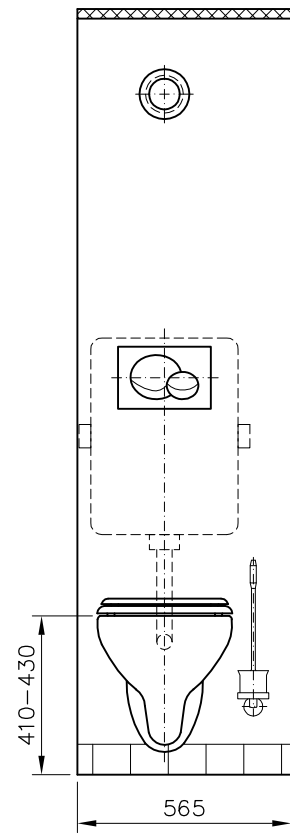
Widok "A"
TYP I



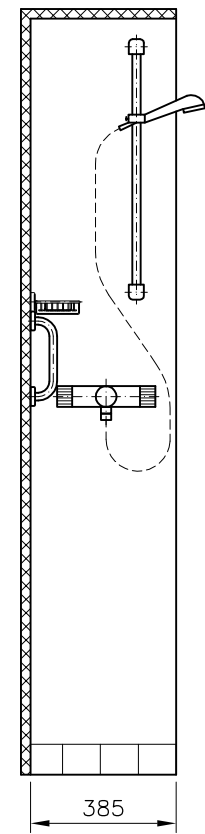
Widok "B"
TYP I i II



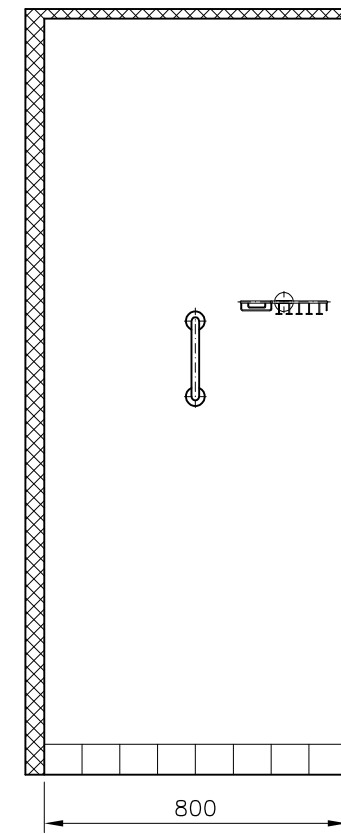
Widok "C"
TYP I i II



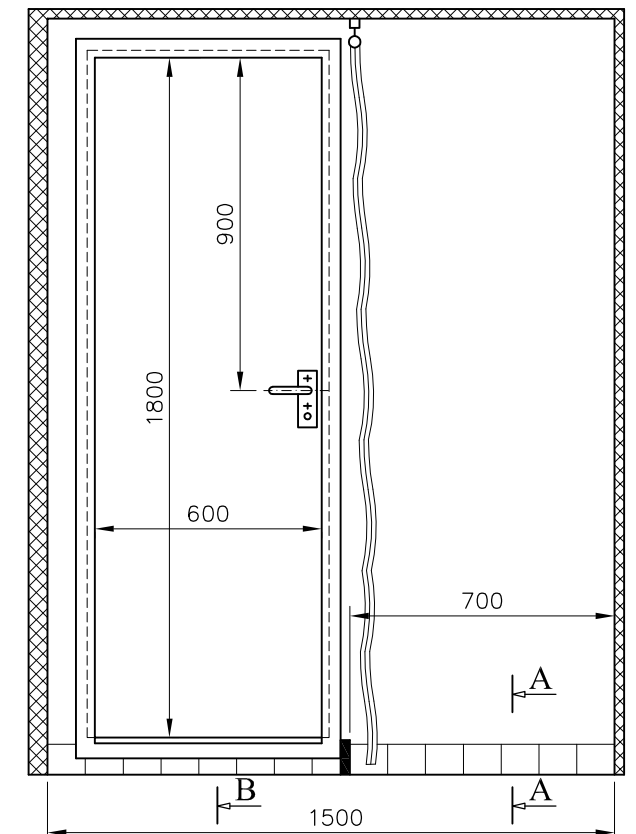
Widok "D"
TYP I i II



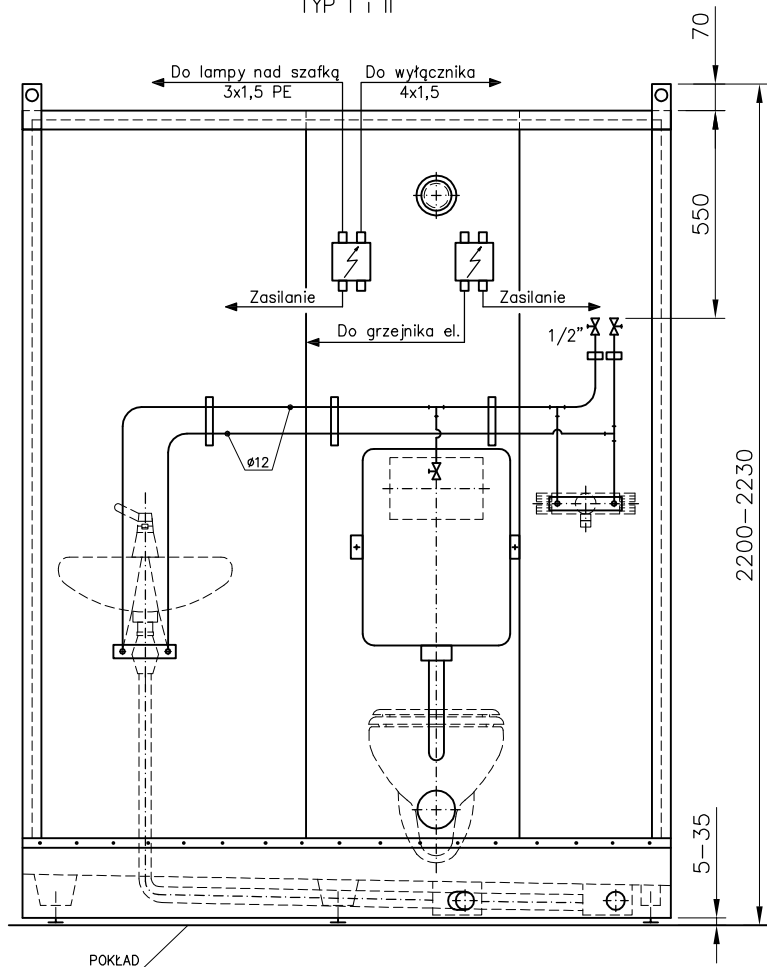
Widok "E"
TYP I i II



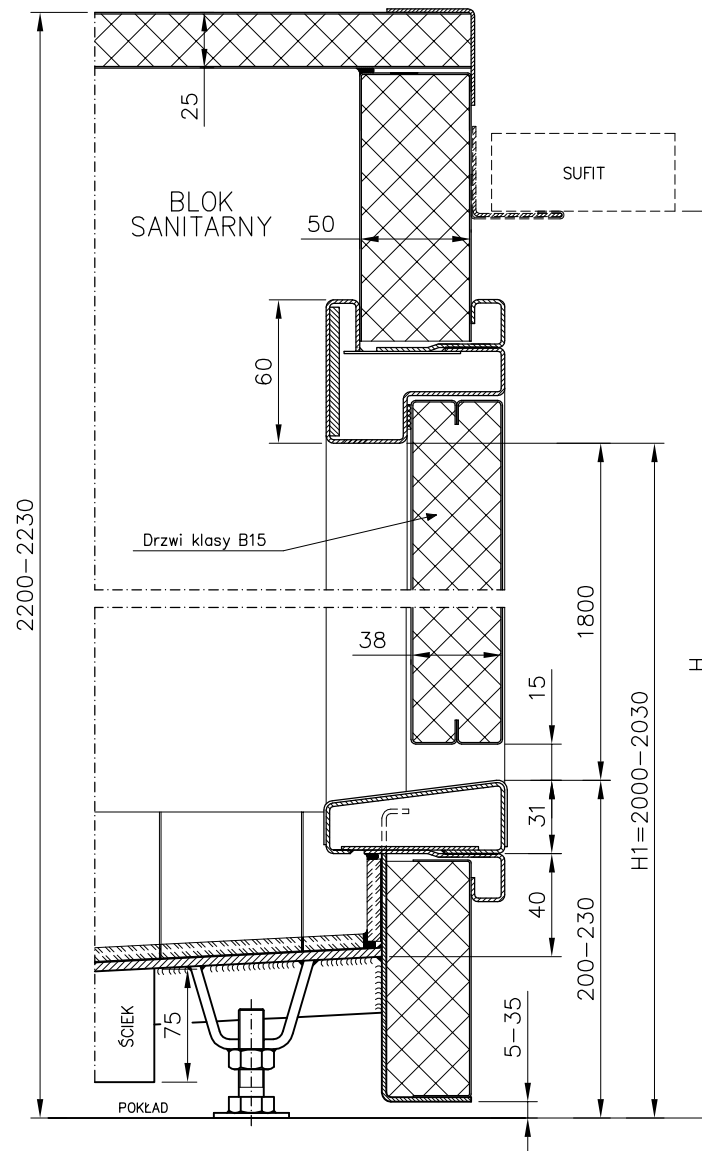
Widok "F"
TYP I



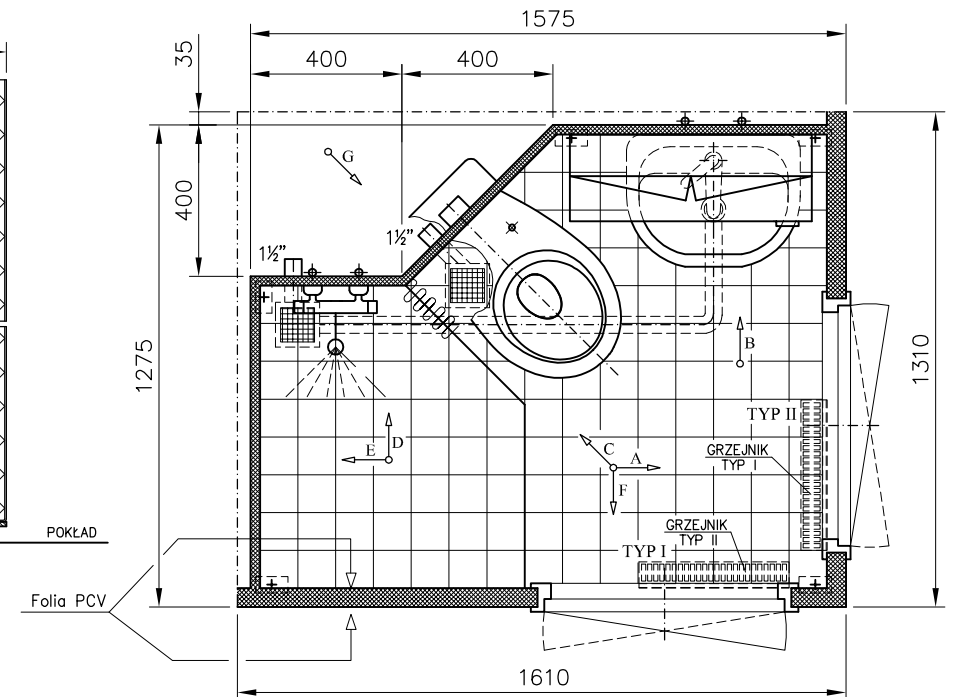
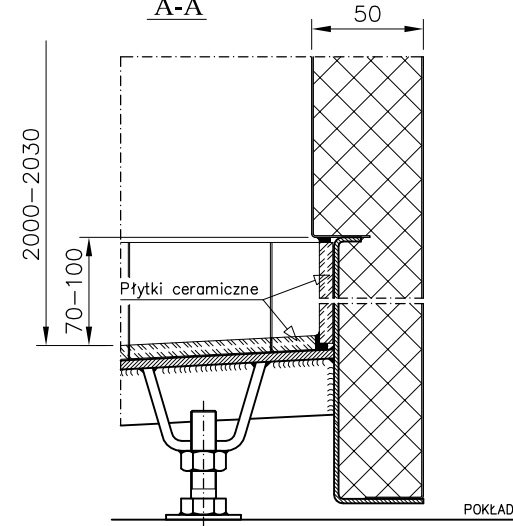
Widok "G"
TYP I i II



B-B



A-A



MASA BLOKU
O WYMIARACH 1610x1310 mm

MASA [kg]
584



LUBMOR Sp. z o.o.

ul. Wieleńska 1, 64-980 Trzcianka
tel. +48/67/216-22-44
fax +48/67/216-59-40
e-mail: konstrukcja@lubmor.pl
marketing@lubmor.pl
www.lubmor.pl

**BLOK SANITARNY STALOWY
KLASY B15**

**KK24-12
35-800/C**

BLOK SANITARNY STALOWY KLASY B15

PRZEZNACZENIE WYROBU

Blok sanitarny stalowy klasy B15 z natryskiem przeznaczony jest do montażu na statkach jako kompletna łazienka do obsługi kabin załogi lub pasażerów. Blok taki może być również zainstalowany w pomieszczeniach budynków lądowych.

WYKONANIE WYROBU

Korpus bloku wykonany jest od strony niewidocznej ze ścianek o grubości 25 mm utworzonych z blaszanych kaset wypełnionych wełną mineralną. Od strony kabiny mieszkalnej korpus bloku tworzy ścianka o grubości 50 mm. Kasety wewnętrzne wszystkich ścianek bloku pokryte są folią PCV lub wyklejone płytkami ceramicznymi.

Podłoga podzielona jest na część prysznicową i ogólną. Wyklejona jest płytkami ceramicznymi przeciwpoślizgowymi. Od spodu podłoga posiada usztywnienia.

Sufit bloku tworzą kasety o grubości 25 mm wykonane z dwóch blach izolowanych wewnątrz wełną mineralną. Wewnętrzne blachy kaset sufitowych pokryte są folią PCV lub powłoką lakierniczą.

W bloku zamontowane są drzwi klasy B15 ze skrzydłem wykonanym z blach pokrytych folią PCV i wypełnionym wełną mineralną lub z płyty mineralnej oklejonej obustronnie laminatem dekoracyjnym.

Przykładowe wyposażenie bloku mogą stanowić:

- | | |
|--|-----------------------------------|
| - miska ustępowa wisząca, | - uchwyty sztormowe, |
| - umywalka z baterią, | - wieszaki na ręcznik, |
| - bateria natryskowa z termostatem lub bez termostatu, | - zasłona prysznicowa, |
| - anemostat wyciągowy Ø 80 mm lub Ø 100 mm, | - wieszaki na płaszcze kąpielowe, |
| - grzejnik elektryczny 400W lub ogrzewanie podłogowe, | - koszyk na mydło i gąbkę, |
| - uchwyt na papier toaletowy + zapasowy, | - koszyk na mydło, |
| - szafka toaletowa lub lustro, | - szczotka WC, |
| - lampa naścienna z gniazdem do golarki, | - inne wg życzenia klienta |

Instalacja na ciepłą i zimną wodę izolowana jest przeciwpotnie. Rury wewnątrz bloku pokryte są powłoką nikielochromową.

ZAKRES DOSTAWY

Dostawa obejmuje kompletnie wyposażony blok sanitarny przystosowany do podłączenia do instalacji wodnej, elektrycznej i wentylacyjnej. Blok sanitarny może być dostarczany w całości lub w częściach (np. w przypadku remontu statku, gdy nie ma możliwości transportowania bloku w całości po pokładzie). W tym przypadku montaż bloku w całość może być wykonany we własnym zakresie lub przez Lubmor.

OPAKOWANIE, TRANSPORT, MAGAZYNOWANIE

Bloki sanitarne opakowane są folią, drzwi wejściowe oraz zewnętrzne ściany pokryte folią PCV zabezpieczone są płytą pilśniową. Przemieszczenie bloków odbywa się za pomocą wózków widłowych lub dźwigów. Bloki muszą być składowane w zamkniętych pomieszczeniach magazynowych. Bloki sanitarne dostarczane w częściach pakowane są w skrzynie drewniane.

PODZIAŁ, OZNACZENIE I WYKOŃCZENIE

Odmiany:

- P – blok prawy (jak na rysunku)
- L – blok lewy (wg lustrzanego odbicia)

Typy:

- I – jak na rysunku
- II – jak na rysunku

Kierunki otwierania drzwi:

- A – L/P – drzwi otwierane na zewnątrz (lewe lub prawe)

Rodzaj spłukiwania:

- g – system grawitacyjny
- v – system podciśnieniowy

Karta katalogowa przedstawia przykładowe rozwiązanie bloku sanitarnego. Zamawiający może uzgodnić inne wymiary, kształt, wykonanie, wyposażenie itd.

PRZYKŁAD OZNACZENIA

Blok sanitarny stalowy klasy B15, o wymiarach 1310x1610 mm prawy, typu I z drzwiami lewymi otwieranymi na zewnątrz, ze spłukiwaniem grawitacyjnym.

BLOK SANITARNY STALOWY KLASY B15

1310x1610-P-IA-L-g wg karty katalogowej nr KK 24-12/35-800/C

Niniejsza karta odpowiada dokumentacji serii N24-07/35-800.