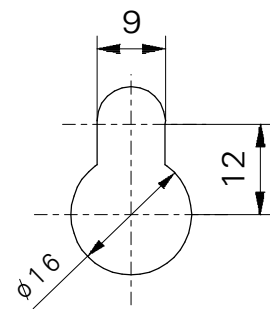
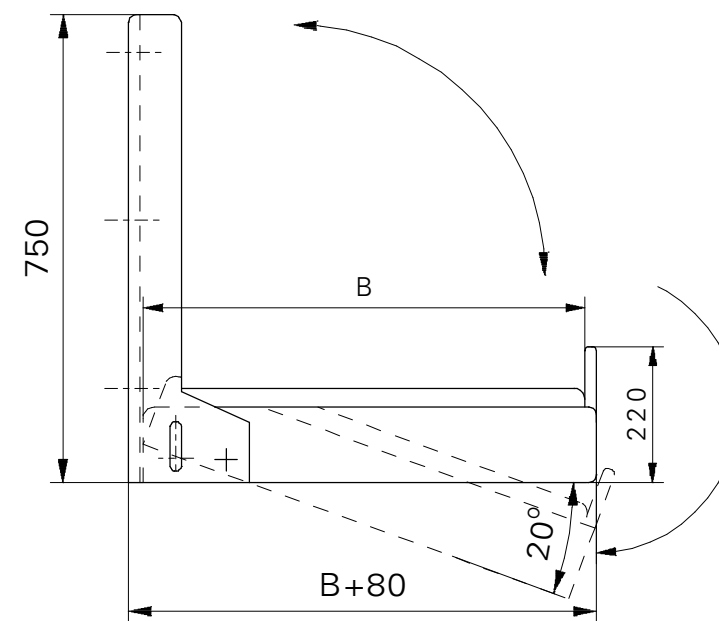


**Szcz. A**  
otwory montażowe



**Nocne rozłożenie**



| Szerokość B | Masa (kg) |
|-------------|-----------|
| 700         | 41        |
| 750         | 43        |
| 800         | 45        |
| 850         | 47        |



**LUBMOR Sp. z o.o.**

ul. Wieleńska 1, 64-980 Trzcianka  
tel. +48/67/216-22-44  
fax +48/67/216-59-40  
e-mail: lubmor@lubmor.pl  
www.lubmor.pl

**PULMAN**

**KK 24-07  
45-004**

## **PULMAN**

### **PRZEZNACZENIE WYROBU**

Do pomieszczeń mieszkalnych głównie na statkach.

### **CHARAKTERYSTYKA TECHNICZNA**

Konstrukcja pulmana przewidziana jest do montażu przy ścianach pionowych. Pulman spełnia następujące funkcje :

- dienne złożenie – łóżko pionowe złożone jest przy ścianie
- nocne rozłożenie – łóżko obraca się o 90°

Ustalenie w/w pozycji odbywa się poprzez sprężyny gazowe oraz blokady. Pościel zabezpieczona jest pasami.

### **WYKONANIE WYROBU**

Konstrukcja nośna wykonana jest ze stali oraz aluminium.

Materac oraz materiały tapicerowane wykonane są z materiałów trudnopalnych.

### **WYKOŃCZENIE**

M - wszystkie elementy metalowe są malowane piecowo lub proszkowo w kolorze wg RAL

W - tkanina obiciowa – wg życzenia klienta

### **PRZYKŁAD OZNACZENIA**

Pulman, o szerokości 800, wszystkie elementy malowane w kolorze RAL 7035, tkanina obiciowa FELIX Nr 15.

PULMAN – 800 – M7035 – W15 (FELIX) wg karty katalogowej nr **KK 24-07/45-004**.

Niniejsza karta katalogowa odpowiada rysunkowi nr N24-07/45-004.