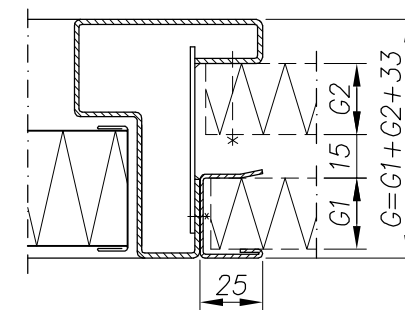
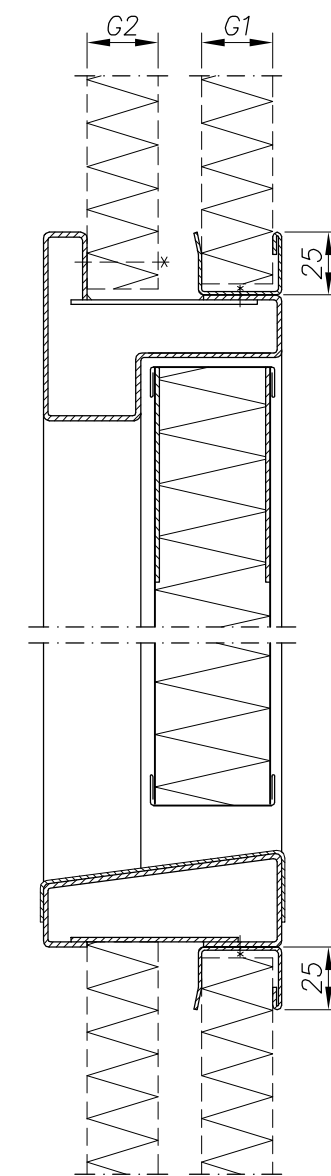
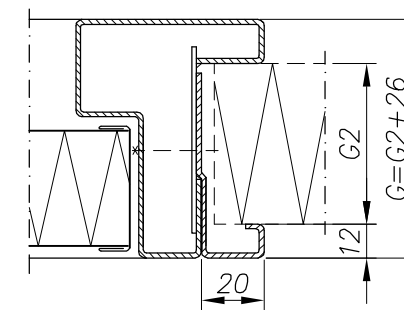
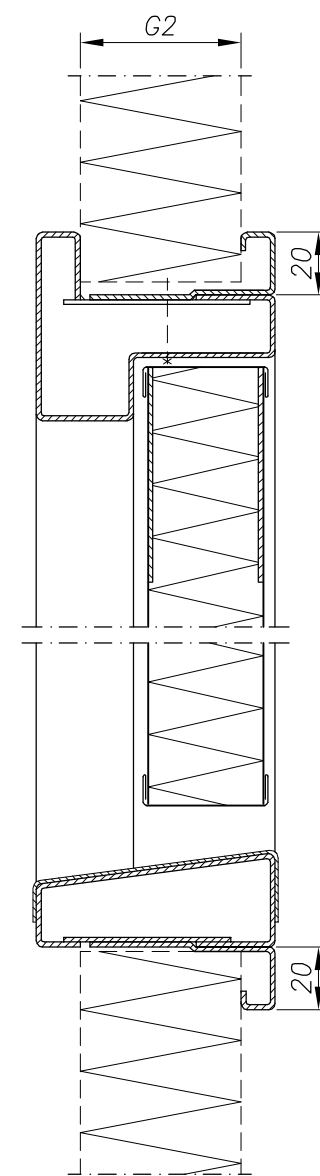


SYSTEM MONTAŻU - SMI



SYSTEM MONTAŻU - SM II



SYSTEM MONTAŻU - SM III

H	B
1700	600
1750	650
1800	700
1850	750
1900	850
1950	900
2000	1000



LUBMOR Sp. z o.o.

ul. Wieleńska 1, 64-980 Trzcianka
 tel. +48/67/216-22-44
 fax +48/67/210-19-19
 e-mail: lubmor@lubmor.pl
www.lubmor.pl

**DRZWI KLASY B15
 DO BLOKÓW SANITARNYCH
 OTWIERANE NA ZEWNĄTRZ**

**KK 24-12
 34-450/Z**

DRZWI KLASY B15 DO BLOKÓW SANITARNYCH OTWIERANE NA ZEWNĄTRZ

PRZEZNACZENIE WYROBU

Drzwi klasy B15 przeznaczone są do zamykania przejść w pomieszczeniach wewnętrznych (jako przejście z kabiny lub korytarza do bloku sanitarnego) o wymaganym zabezpieczeniu ogniowym B15 na wszystkich obiektach pływających. Drzwi przystosowane są do montażu w ściankach bloku sanitarnego jako drzwi otwierane na zewnątrz bloku sanitarnego.

WYKONANIE WYROBU

Ościeżnica drzwi wykonana jest z kształtownika stalowego o grubości 1,5mm i spawanego w kształcie ramy. Próg zabezpieczony jest nakładką ze stali nierdzewnej.

Skrzydło drzwi wykonane jest z dwóch kaset z blachy stalowej ocynkowanej o grubości 0,7mm malowanej lub pokrytej folią PCV oraz stalowej ramy wewnętrznej. Skrzydło wypełnione jest wełną mineralną. Wokół skrzydła zamontowane są profile z takiego samego materiału jak kasety. Drzwi posiadają zamek sanitarny wpuszczany oraz zawiasy nakładane wykonane ze stali nierdzewnej.

Na życzenie, w uzgodnieniu z biurem konstrukcyjnym, możliwe jest indywidualne dostosowanie wymiarów i systemu montażu drzwi.

SYSTEM MONTAŻU

- I - Ościeżnica drzwi montowana jest do ścianki bloku sanitarnego o grubości G2. Po bokach ościeżnicy zamontowane są dwie prowadnice szalunku, wykonane z blachy stalowej o grubości 1,5 mm i przystosowane do ścianek szalunkowych o grubości G1. Nad oraz pod ościeżnicą zamontowane są panele wykonane z blachy stalowej o grubości 1,5 mm i wypełnione wełną mineralną.
- II - Ościeżnica drzwi montowana jest do ścianki bloku sanitarnego o grubości G2. Na całym obwodzie ościeżnicy zamontowana jest ramka montażowa wykonana z blachy stalowej o grubości 1,5 mm i przystosowana do montażu ścianki szalunkowej o grubości G1. Standardowa odległość pomiędzy ściankami wynosi 15 mm.
- III - Ościeżnica drzwi montowana jest do ścianki o grubości G1. Na całym obwodzie ościeżnicy zamontowana jest ramka montażowa wykonana z blachy stalowej o grubości 1,5 mm.

ZAKRES DOSTAWY

Dostawa obejmuje drzwi wraz z kompletem profili montażowych, bez elementów mocujących. Dodatkowo na życzenie zamawiającego dostawa może obejmować: zaczep do drzwi, ogranicznik drzwiowy, itp.

OPAKOWANIE, TRANSPORT, MAGAZYNOWANIE

Na czas transportu i magazynowania skrzydło drzwi zabezpieczone jest z obu stron kartonem. Krawędzie skrzydła oraz ościeżnica zabezpieczone są taśmą samoprzylepną. Wyroby ułożone na paletach z przekładkami drewnianymi mogą być przemieszczane za pomocą wózków i dźwigów, muszą być składowane w zadanych pomieszczeniach magazynowych.

PODZIAŁ, OZNACZENIE I WYKOŃCZENIE

Odmiany :

- P - drzwi prawe (jak na rysunku)
- L - drzwi lewe (jako lustrzane odbicie)

Elementy montażowe:

- U - wysokość panelu naddrzwiowego
- D - wysokość panelu poddrzwiowego
- G - głębokość ościeżnicy
- G1 - grubość ścianki szalunkowej
- G2 - grubość ścianki bloku sanitarnego

Wypozażenie :

- A - wyjście awaryjne o wymiarach 420 mm x 550 mm
- W125 - kratka wentylacyjna mała – 125 cm²
- W250 - kratka wentylacyjna duża – 250 cm²
- Sz - drzwi z zamkiem sanitarnym - wizytówka od strony zawias
- Sp - drzwi z zamkiem sanitarnym - wizytówka od strony przymyku

Wykończenie skrzydła :

- F - z/p – skrzydło pokryte folią PCV wg katalogu DOBEL lub GISLAVED
- M - z/p – skrzydło malowane wg katalogu RAL
 - z – kolor od strony zawias
 - p – kolor od strony przymyku

Profile wykończeniowe na skrzydle – wykończone w kolorze kasety skrzydła od strony przymyku.

Wykończenie ościeżnicy i profili montażowych :

- M - malowane zestawem farb piecowych wg katalogu RAL

PRZYKŁAD OZNACZENIA

Drzwi klasy B15 do bloku sanitarnego o wymiarach w świetle H x B - 1750 x 600, odmiany lewej (**L**), z zamkiem sanitarnym i wizytówką od strony zawias (**Sz**), z wyjściem awaryjnym (**A**), z kratką wentylacyjną małą (**W125**), skrzydło pokryte folią PCV (**F**), od strony zawias (**z**) w kolorze 1072, od strony przymyku (**p**) w kolorze 1254; ościeżnica, prowadnice szalunku i panele malowane (**M**) wg RAL 1013; system montażu **SM-I**: kasetka naddrzwiowa U=150 mm, kasetka poddrzwiowa D=100 mm, grubość ścianki szalunkowej G1 = 25mm, grubość ścianki bloku sanitarnego G2 = 25mm.

DRZWI KLASY B15 1750 x 600-LSzAW125-F z1072/p1254-M1013, SM-I, U=150, D=100, G1=25, G2=25, wg karty katalogowej nr **KK24-12/34-450/Z**.

Niniejsza karta katalogowa odpowiada rysunkowi nr N24-09/34-450 i dokumentacji warsztatowej nr N24-09/34-450/Z.