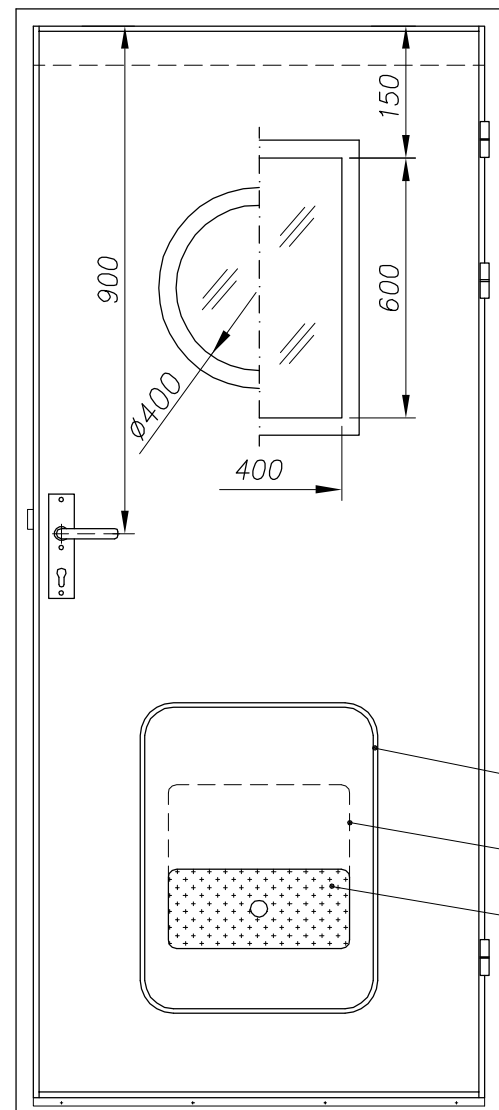
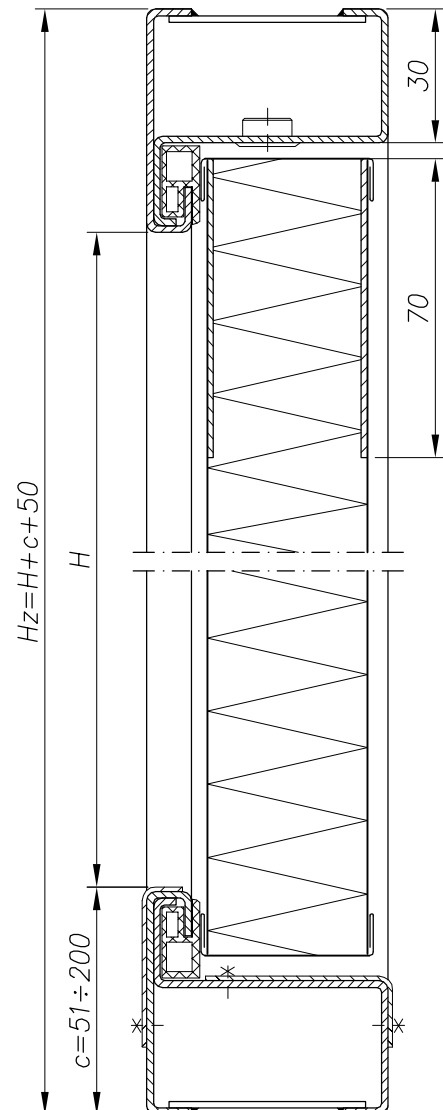


# SYSTEMY MONTAŻU

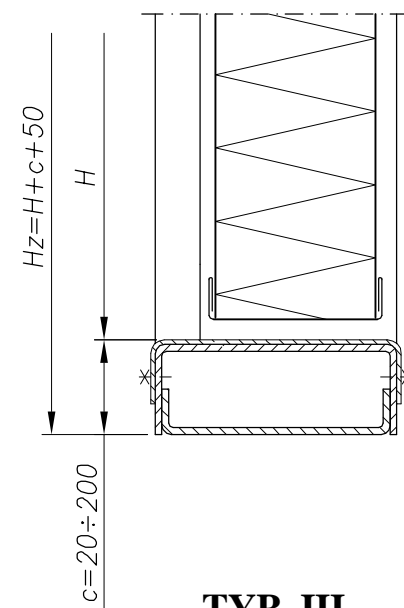


A  
W250  
W125

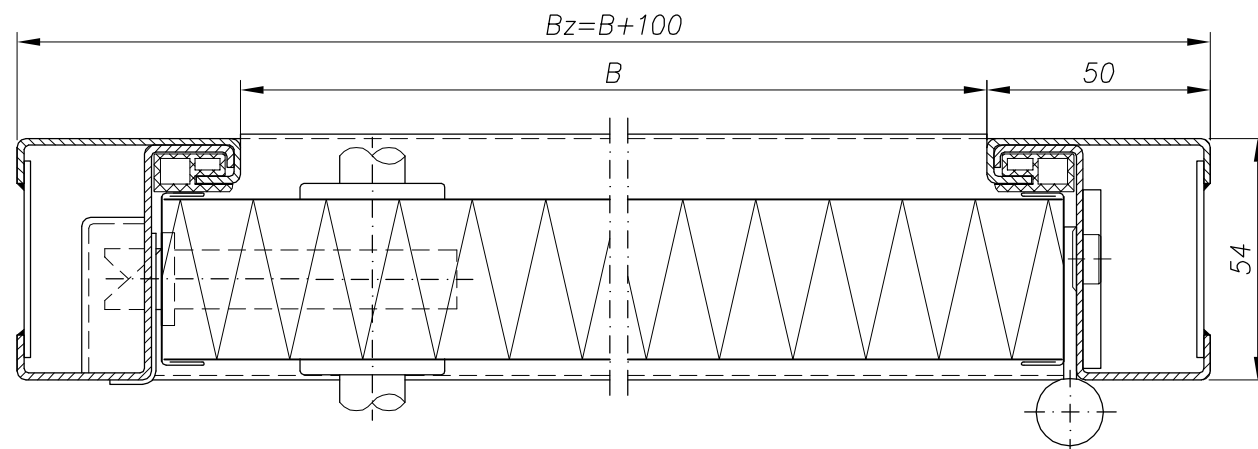
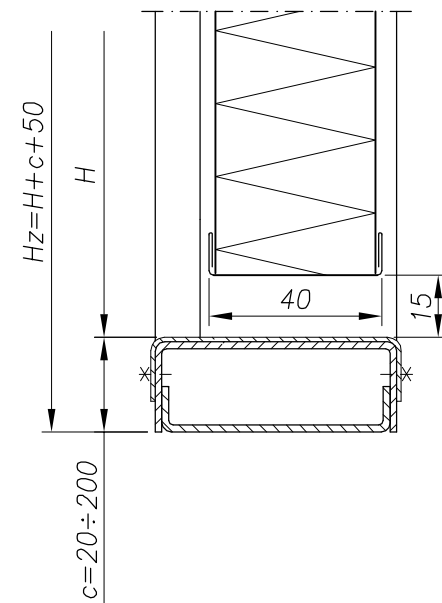
## TYP I



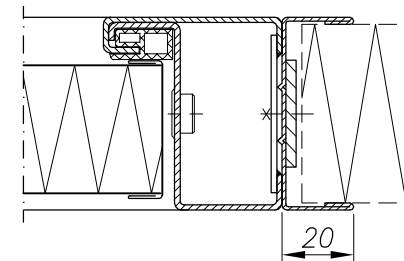
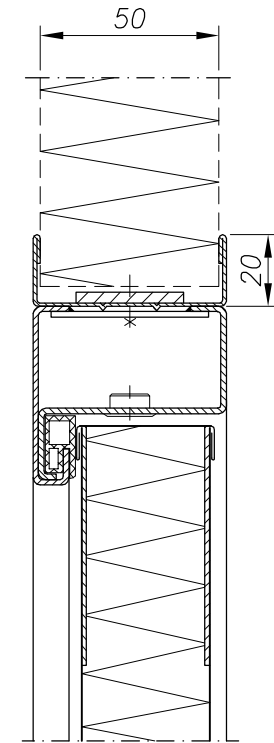
## TYP II



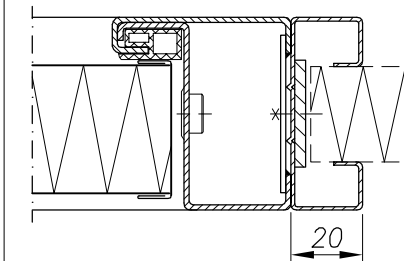
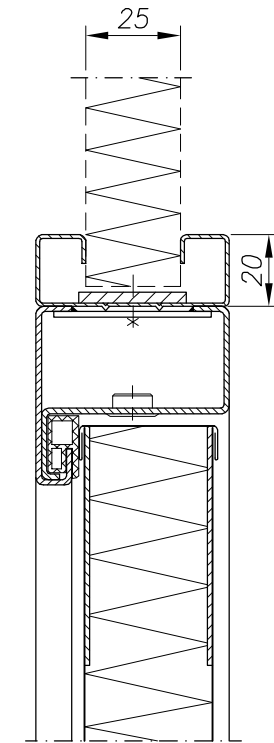
## TYP III



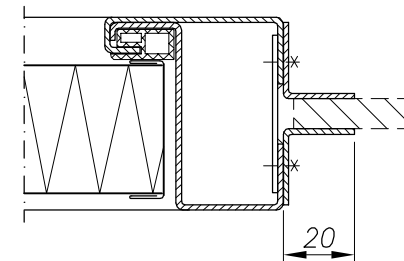
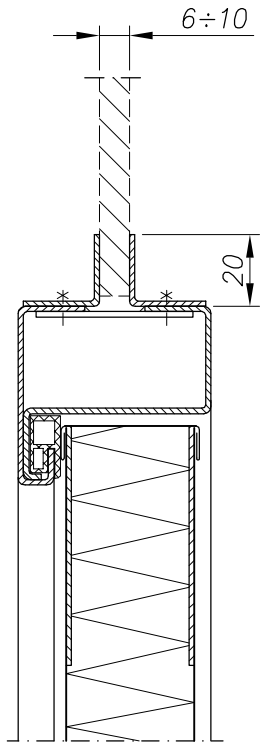
**A**  
(w ścianie o grub. 50mm)



**B**  
(w ścianie o grub. 25mm)



**C**  
(w ścianie stalowej)



H	B
1700	600
1750	650
1800	700
1850	750
1900	800
1950	850
2000	900
	950
	1000



**LUBMOR Sp. z o.o.**

ul. Wieleńska 1, 64-980 Trzcianka  
tel. +48/67/216-22-44  
fax +48/67/210-19-19  
e-mail: [lubmor@lubmor.pl](mailto:lubmor@lubmor.pl)  
[www.lubmor.pl](http://www.lubmor.pl)

**DRZWI KLASY B15  
Z OKNEM**

**KK 24-12  
34-451**

# DRZWI KLASY B15 Z OKNEM

## PRZEZNACZENIE WYROBU

Drzwi klasy B15 przeznaczone są do zamykania przejść w pomieszczeniach wewnętrznych o wymaganym zabezpieczeniu ogniowym B15 na wszystkich obiektach pływających.

Przystosowane są do montażu w ściankach działowych o grubości 50 mm, szalunkowych o grubości 25 mm i w ścianach stalowych.

## WYKONANIE WYROBU

Ościeżnica drzwi wykonana jest z kształtownika stalowego o grubości 1,5 mm i spawanego w kształcie ramy. Próg zabezpieczony jest nakładką ze stali nierdzewnej.

Skrzydło drzwi wykonane jest z dwóch kaset z blachy stalowej ocynkowanej o grubości 0,7 mm malowanej lub pokrytej folią PCV oraz stalowej ramy wewnętrznej z kształtownika ceowego. Skrzydło wypełnione jest wełną mineralną. Wokół skrzydła zamontowane są profile z takiego samego materiału jak kasety. Drzwi wyposażone są w zamek wpuszczany z wkładką patentową oraz zawiasy ze stali nierdzewnej.

Drzwi posiadają okno z szybą klasy B15. Maksymalne wymiary okna wynoszą 600mm x 400mm lub Ø400mm.

## SYSTEM MONTAŻU

- A - Ościeżnica drzwi montowana jest w ścianie o grubości 50 mm. Profile montażowe wykonane są z blachy stalowej o grubości 1 mm i dostosowane do grubości 50 mm.
- B - Ościeżnica drzwi montowana jest w ścianie o grubości 25 mm. Profile montażowe wykonane są z blachy stalowej o grubości 1 mm i dostosowane do grubości 25 mm.
- C - Ościeżnica drzwi montowana jest w ścianie stalowej. Profile montażowe wykonane są z blachy stalowej o grubości 1,5 mm i dostosowane do grubości 6÷10 mm.

## ZAKRES DOSTAWY

Dostawa obejmuje drzwi wraz z osprzętem, bez elementów mocujących.

## OPAKOWANIE, TRANSPORT, MAGAZYNOWANIE

Na czas transportu i magazynowania skrzydło drzwi zabezpieczone jest z obu stron kartonem. Krawędzie skrzydła oraz ościeżnica zabezpieczone są taśmą samoprzylepną. Wyroby ułożone na paletach z przekładkami drewnianymi mogą być przemieszczane za pomocą wózków i dźwigów, muszą być składowane w zadaszonych pomieszczeniach magazynowych.

## PODZIAŁ, OZNACZENIE I WYKOŃCZENIE

Typy (zależne od progu) :

- I - wykonanie standardowe
- II - drzwi z progiem płaskim
- III - drzwi z progiem płaskim i szczeliną 15 mm

Odmiany :

- P - drzwi prawe (jak na rysunku)
- L - drzwi lewe (jako lustrzane odbicie)

Wyposażenie :

- A - wyjście awaryjne o wymiarach 420 mm x 550 mm
- W125 - kratka wentylacyjna mała - 125 cm<sup>2</sup>
- W250 - kratka wentylacyjna duża - 250 cm<sup>2</sup>
- drzwi z zamkiem i wkładką patentową symetryczną 31/31 (nie wyróżnia się w oznaczeniu)
- Sz - drzwi z zamkiem sanitarnym – wizytówka od strony zawias
- Sp - drzwi z zamkiem sanitarnym – wizytówka od strony przymyku

Wykończenie skrzydła :

- F - z/p - skrzydło pokryte folią PCV wg katalogu DOBEL lub GISLAVED
- M - z/p - skrzydło malowane wg katalogu RAL
- z - kolor od strony zawias
- p - kolor od strony przymyku

Profile wykończeniowe na skrzydło – wykończone w kolorze kasety skrzydła od strony zawias.

Wykończenie ościeżnicy i profili montażowych :

- M - malowane zestawem farb piecowych wg katalogu RAL

## PRZYKŁAD OZNACZENIA

Drzwi klasy B15 o wymiarach w świetle H x B – 1900 x 800, w wykonaniu standardowym (typ **I**), odmiany lewej (**L**), z wyjściem awaryjnym (**A**), kratką wentylacyjną małą (**W125**), z zamkiem i wkładką patentową, skrzydło pokryte folią PCV (**F**), od strony zawias (**z**) w kolorze 1026, od strony przymyku (**p**) w kolorze 1217, ościeżnica i profile montażowe malowane (**M**) wg RAL 9003; profile montażowe dostosowane do ściany o grub. 50 mm (**A**).

DRZWI KLASY B15 1900x800–I–LAW125-F z1026/p1217-M9003-A wg karty katalogowej nr **KK24-12/34-451**.

Niniejsza karta katalogowa odpowiada rysunkowi nr N24-09/34-451.