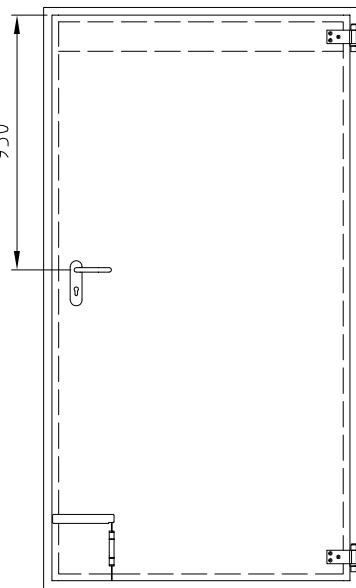
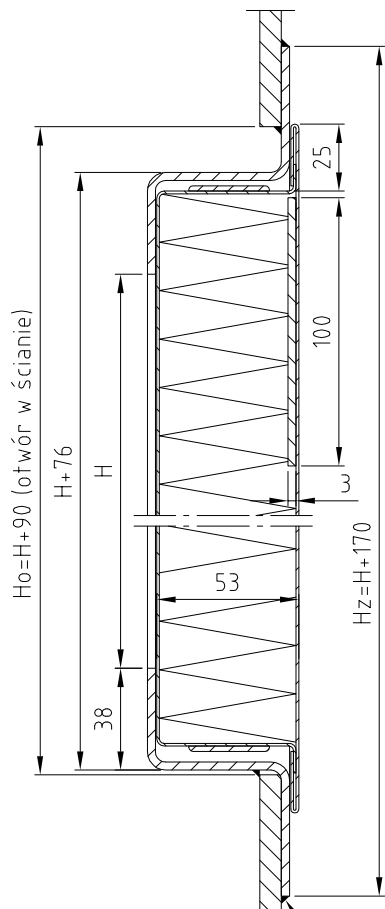


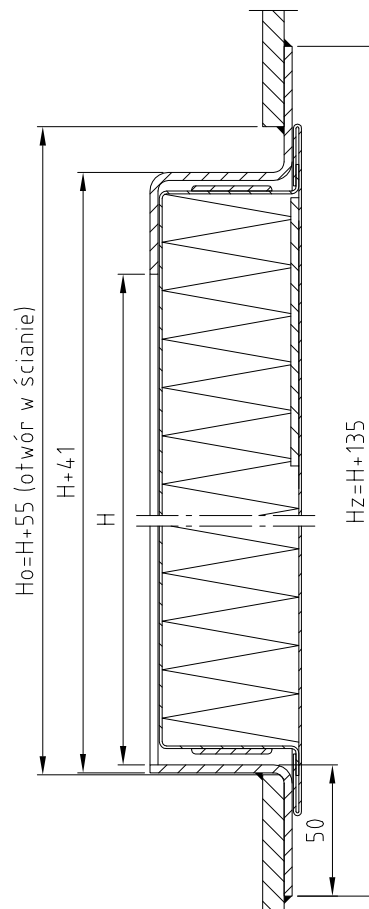
950



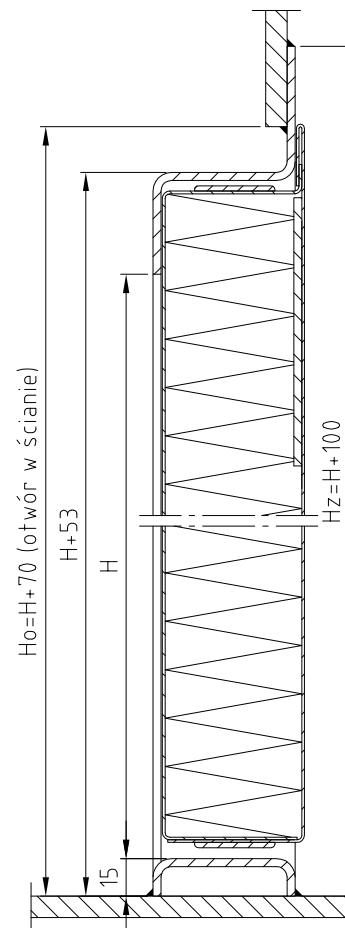
Typ I



Typ II

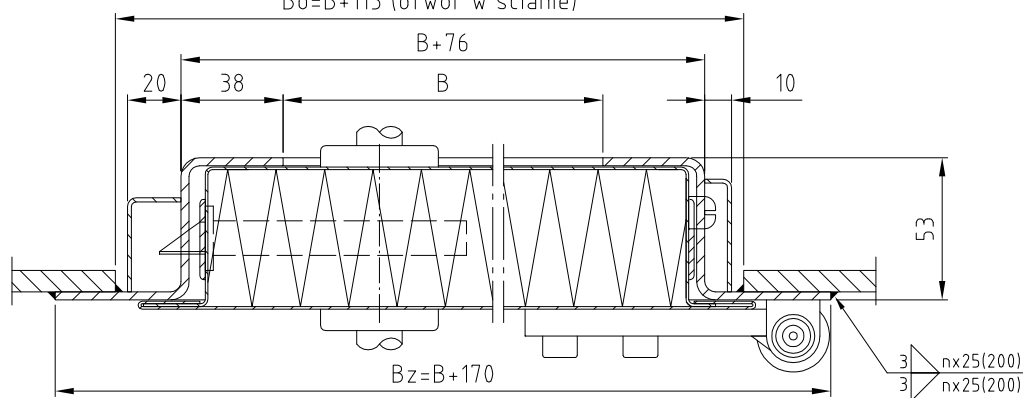


Typ III



3 nx25(200)  
3 nx25(200)

Bo=B+115 (otwór w ścianie)



3 nx25(200)  
3 nx25(200)

UWAGI:

1. Rysunek przedstawia odmianę P-prawą, odmiana L-lewa wg lustrzanego odbicia.



**LUBMOR Sp. z o.o.**

ul. Wieleńska 1, 64-980 Trzcianka

tel. +48/67/216-22-44

fax +48/67/216-59-40

e-mail: lubmor@lubmor.pl

www.lubmor.pl

Masa drzwi ~38,5kg/m2

**DRZWI**  
**KLASY A0-A30**

**KK24-20**  
**34-743**

# DRZWI KLASY A0-A30

## PRZEZNACZENIE WYROBU

Drzwi klasy A0-A30 przeznaczone są do zamykania przejść w grodziach przeciwpożarowych, szybach maszynowych i klatkach schodowych o wymaganym zabezpieczeniu ogniowym A0-A30 wewnątrz wszystkich obiektów pływających i lądowych.

Drzwi należy przyspawać do ściany klasy A.

## WYKONANIE WYROBU

Ościeżnica w kształcie specjalnego profilu wykonana jest z blachy stalowej o grubości 3 mm. Standardowo ościeżnica malowana farbą podkładową. Skrzydło drzwi wykonane jest z dwóch kaset z blachy stalowej i ramy wewnętrznej z kształtownika ceowego. Połączone ze sobą kasety tworzą przestrzeń zamkniętą wypełnioną wełną mineralną.

Konstrukcja skrzydła pozwala na wykonanie go w następujących wariantach :

- malowane farbami nawierzchniowymi piecowymi (M),
- pokryte folią PCV (D).

Drzwi wyposażone są w zamek wpuszczany, dwie zawiasy, oraz dwa kołki przeciwwyważeniowe. Dzięki wzmocnieniu z blachy o grubości 3 mm umieszczonym w górnej części skrzydła od strony zawias, drzwi dostosowane są do montażu samozamykaczy i trzymaczy elektromagnetycznych. Drzwi mogą być wykonane z przepustem na wąż p.-pożarowy o wymiarach w świetle 150x150 mm. Drzwiczki w przepuście zawieszane są na nierdzewnej zawiasie sprężynowej. Na całym obwodzie skrzydła naklejony jest pasek ekspandujący.

## ZAKRES DOSTAWY

Dostawa obejmuje drzwi bez samozamykaczy, trzymaczy elektromagnetycznych, wkładki patentowej.

## OPAKOWANIE, TRANSPORT, MAGAZYNOWANIE

Drzwi są zabezpieczone przed uszkodzeniami mechanicznymi i przystosowane do transportu. Wyroby ułożone na paletach z przekładkami drewnianymi mogą być przemieszczane za pomocą wózków i dźwigów, muszą być składowane w zadaszonych pomieszczeniach magazynowych.

## PODZIAŁ, OZNACZENIE I WYKOŃCZENIE

Odmiany :

- P - drzwi prawe - jak na rysunku
- L - drzwi lewe - jako lustrzane odbicie

Typy ( zależne od progu ) :

- I - drzwi z progiem wysokim - dolna część skrzydła z przymykiem
- II - drzwi z progiem obniżonym - dolna część skrzydła z przymykiem
- III - drzwi bez progu - dolna część skrzydła bez przymyku

Rodzaje skrzydeł ( zależne od wykończenia ) :

- M - z/p - skrzydło malowane wg katalogu RAL
- D - z/p - skrzydło pokryte folią PCV wg katalogu DOBEL lub GISLAVED
- z - kolor od strony zawias
- p - kolor od strony przymyku

Wyposażenie :

- drzwi z pełnym szyldem zamka - nie wyróżnia się w oznaczeniu
- Wp - drzwi z szyldem zamka dostosowanym do montażu wkładki patentowej
- Pw - drzwi z przepustem na wąż p.-pożarowy

## PRZYKŁAD OZNACZENIA

Drzwi klasy A0 o wymiarach w świetle H x B – 1800 x 800, odmiany prawej (**P**), z szyldem zamka dostosowanym do montażu wkładki patentowej (**Wp**), z przepustem na wąż p.-pożarowy (**Pw**), z ościeżnicą przyspawaną i malowaną farbą podkładową (**Z**), z progiem wysokim (**I**), skrzydło pokryte folią PCV (**D**), od strony zawias (**z**) w kolorze 1205, od strony przymyku (**p**) w kolorze 1340.

DRZWI KLASY A0 1800x800–P–Wp–Pw–Z–I–D z1205/p1340 wg karty katalogowej nr **KK24-20/34-743**.

Niniejsza karta katalogowa odpowiada rysunkowi nr N24-20/34-743.