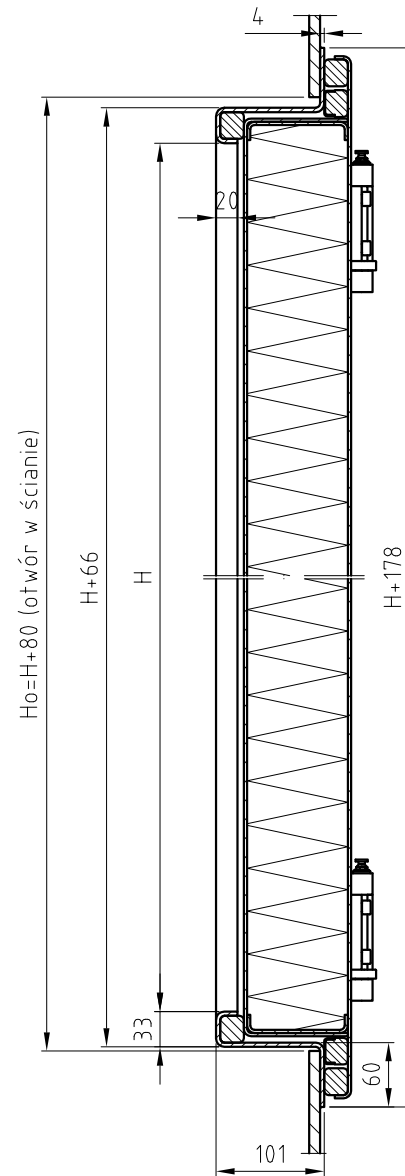
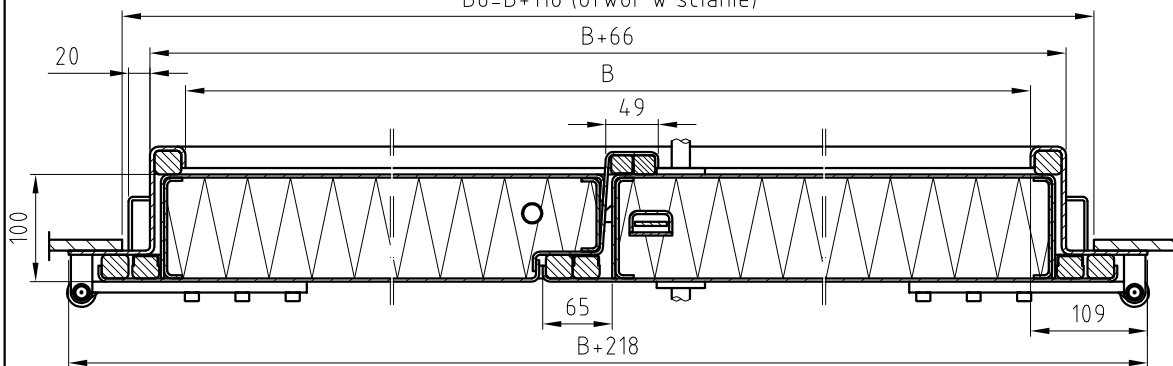


$B_0 = B + 118$ (otwór w ścianie)



LUBMOR Ltd

Wieleńska 1 Str., 64-980 Trzcianka
 phone +48/67/216-22-44
 fax +48/67/216-59-40
 e-mail: lubmor@lubmor.pl
 www.lubmor.pl

<p>DRZWI KLASY H120 2-SKRZYDŁOWE</p>	<p>KK24-14 34-911</p>
--	---------------------------

DRZWI KLASY H120 2-KSRZYDŁOWE

PRZEZNACZENIE WYROBU

Drzwi zostały opracowane i są wykonane wg normy SOLAS 7 i FPF Code.

Drzwi przeznaczone do zamykania przejść w grodziach przeciwpożarowych jako ochrona przed pożarem o wysokich temperaturach z wymaganym zabezpieczeniem ogniowym H60-H120 wewnątrz wszystkich obiektów pływających i lądowych.

Drzwi należy przyspawać do ściany klasy H.

WYKONANIE WYROBU

Ościeżnica drzwi wykonana z blachy grubości 4mm.

Skrzydła drzwi wykonane z kaset z blachy stalowej o grubości 2mm. Rama skrzydeł z kształtownika ceowego. Skrzydła wypełnione niepalną wełną ceramiczną.

Skrzydło aktywne wyposażone w trzypunktowy zamek wpuszczany. Skrzydło blokowane posiada zasuwę dwukierunkową. Drzwi wyposażone w osiem zawiasów oraz sześć kołków przeciwwyważeniowych.

Zawiasy przyspawane do ościeżnicy i przykręcone do skrzydła drzwi.

Drzwi dostosowane do montażu samozamykacza.

ZAKRES DOSTAWY

Dostawa obejmuje drzwi bez samozamykaczy, wkładki patentowej, trzymacza elektromagnetycznego i innych elementów montażowych.

OPAKOWANIE, TRANSPORT, MAGAZYNOWANIE

Drzwi są zabezpieczone przed uszkodzeniami mechanicznymi i przystosowane do transportu w kontenerach lub krytych środkach transportu. Wyroby ułożone na paletach w ilości do 4 szt. z przekładkami drewnianymi mogą być przemieszczane za pomocą wózków i dźwigów, muszą być składowane w zadaszonych pomieszczeniach magazynowych.

PODZIAŁ, OZNACZENIE I WYKOŃCZENIE

Odmiany :

P - drzwi prawe (jak na rysunku, prawe skrzydło aktywne)

L - drzwi lewe (jako lustrzane odbicie)

Wyposażenie :

- drzwi z pełnym szyldem zamka (nie wyróżnia się w oznaczeniu)

Wp - drzwi z szyldem zamka dostosowanym do montażu wkładki patentowej

Typy (zależne od wykończenia skrzydła) :

M - z/p- skrzydło malowane wg katalogu RAL

z - kolor od strony zawias

p - kolor od strony przymyku

PRZYKŁAD OZNACZENIA

2-skrzydłowe drzwi klasy H120 o wymiarach w świetle H x B – 2000 x 1700, odmiany P – prawej, z szyldem zamka przystosowanym do montażu wkładki patentowej – Wp, skrzydło malowane wg RAL – M, od strony zawias z – w kolorze 1072, od strony przymyku p – w kolorze 1254. Ościeżnica malowana w podkładzie.

2- SKRZYDŁOWE DRZWI KLASY H120 2000x1700 – P – Wp – M 1072/1254 – 9003 wg karty katalogowej nr **KK24-14/34-911**

Niniejsza karta katalogowa odpowiada rysunkowi nr N24-13/34-911.