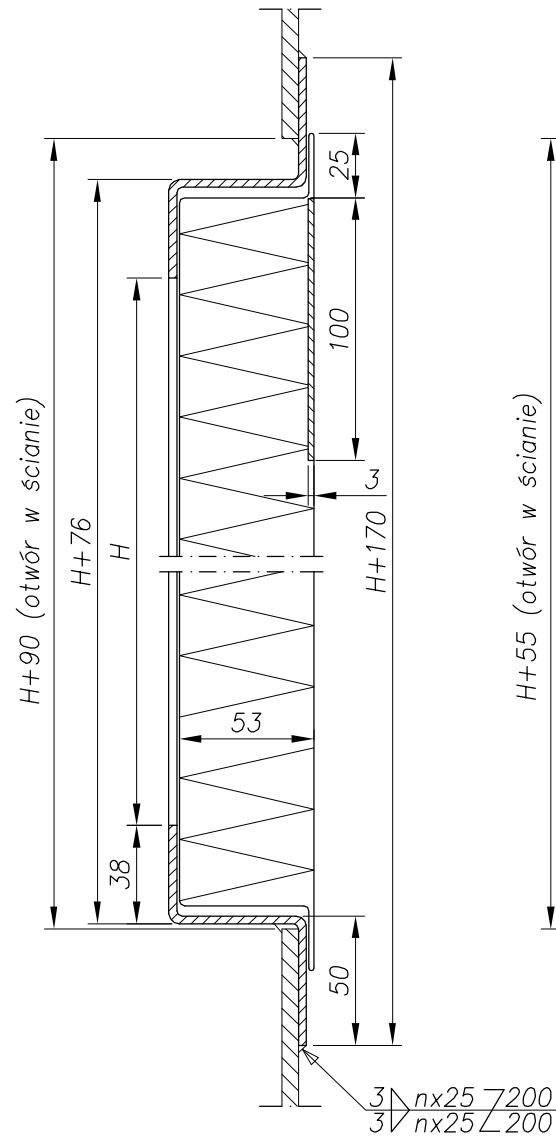
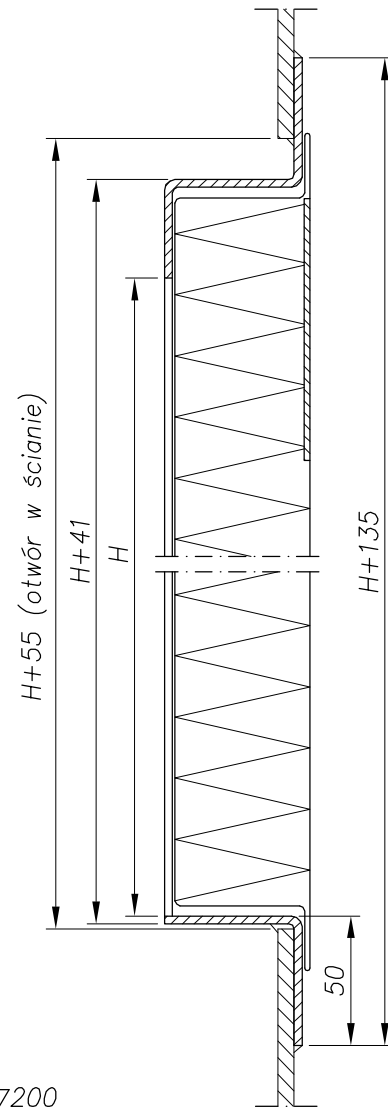


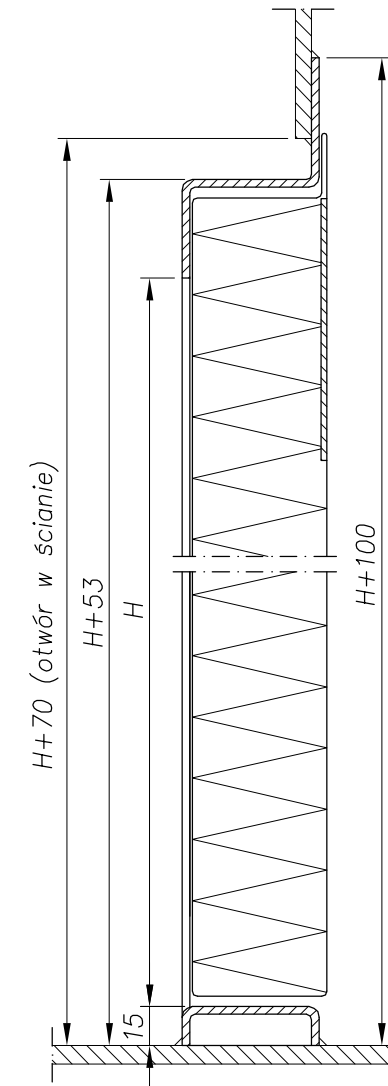
**Typ I**



**Typ II**

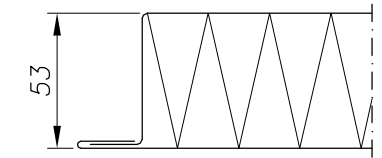


**Typ III**

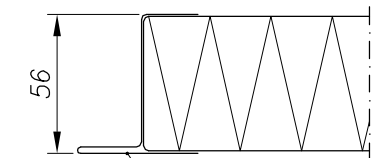


**Rodzaje skrzydeł**

**M**  
(malowane)

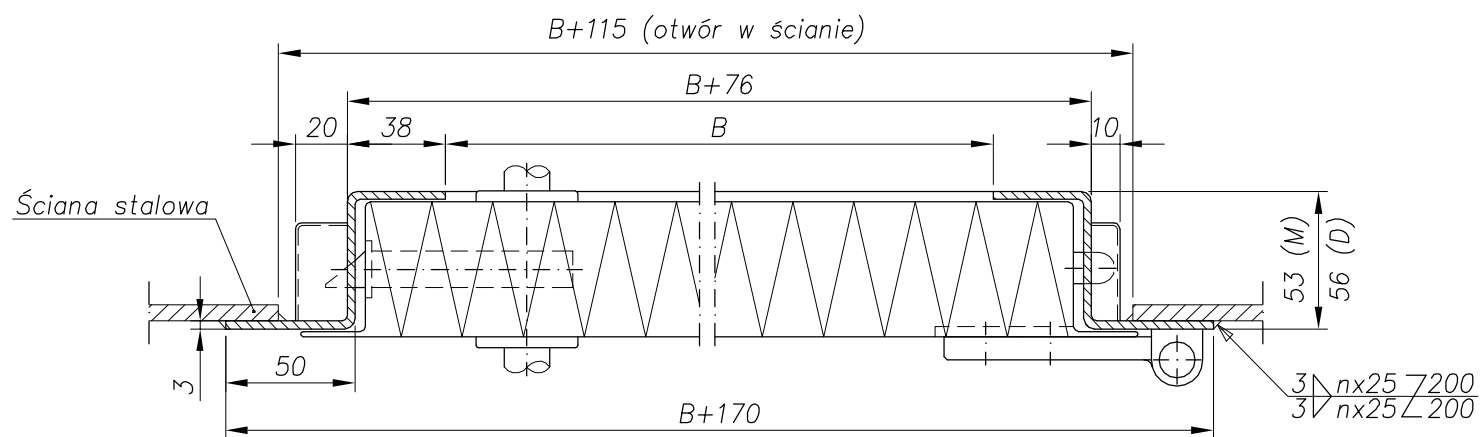
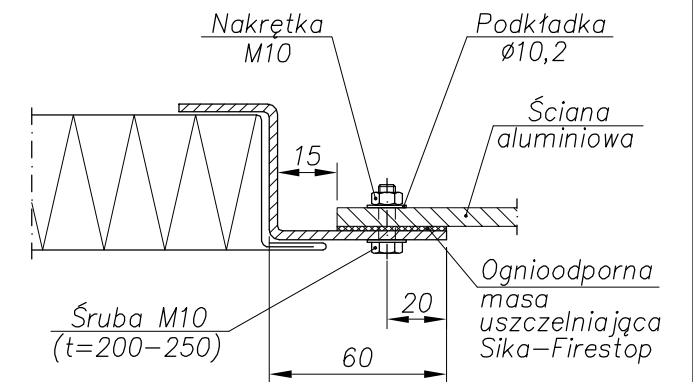


**D**  
(pokryte folią PCV)



Profil przylimkowy malowany

**Ościeżnica typu A**  
(przykręcana)



H	B
1700	600
1750	650
1800	700
1850	750
1900	800
1950	850
1950	900
1950	950
2000	1000

Masa drzwi ~ 38,5kg/m<sup>2</sup>



**LUBMOR Sp. z o.o.**

ul. Wieleńska 1, 64-980 Trzcianka  
tel. +48/67/216-22-44  
fax +48/67/216-59-40  
e-mail: [lubmor@lubmor.pl](mailto:lubmor@lubmor.pl)  
[www.lubmor.pl](http://www.lubmor.pl)

**DRZWI KLASY A0-A15**

**KK 24-10**  
**34-741**

## DRZWI KLASY A0-A15

### PRZEZNACZENIE WYROBU

Drzwi klasy A0-A15 przeznaczone są do zamykania przejść w grodziach przeciwpożarowych, szybach maszynowych i klatkach schodowych o wymaganym zabezpieczeniu ogniowym A0-A15 wewnątrz wszystkich obiektów pływających i lądowych.

Drzwi należy przyspawać lub przykręcić do ściany klasy A.

### WYKONANIE WYROBU

Ościeżnica w kształcie specjalnego profilu wykonana jest z blachy stalowej o grubości 3 mm. Skrzydło drzwi wykonane jest z dwóch kaset z blachy stalowej i ramy wewnętrznej z kształtownika ceowego. Połączone ze sobą kasety tworzą przestrzeń zamkniętą wypełnioną wełną mineralną.

Konstrukcja skrzydła pozwala na wykonanie go w następujących wariantach :

- malowane farbami nawierzchniowymi piecowymi (M),
- pokryte folią PCV (D).

Drzwi wyposażone są w zamek wpuszczany, dwie zawiasy oraz dwa kołki przeciwwyważeniowe. Dzięki wzmocnieniu z blachy o grubości 3 mm umieszczonym w górnej części skrzydła od strony zawias, drzwi dostosowane są do montażu samozamykaczy i trzymaczy elektromagnetycznych. Drzwi mogą być wykonane z przepustem na wąż p.-pożarowy o wymiarach w świetle 150x150 mm. Drzwiczki w przepuście zawieszane są na nierdzewnej zawiasie sprężynowej.

### ZAKRES DOSTAWY

Dostawa obejmuje drzwi bez samozamykaczy, trzymaczy elektromagnetycznych, wkładki patentowej, elementów montażowych do przykręcenia oraz ognioodpornej masy uszczelniającej.

### OPAKOWANIE, TRANSPORT, MAGAZYNOWANIE

Drzwi są zabezpieczone przed uszkodzeniami mechanicznymi i przystosowane do transportu w kontenerach. Wyroby ułożone na paletach z przekładkami drewnianymi mogą być przemieszczane za pomocą wózków i dźwigów, muszą być składowane w zadaszonych pomieszczeniach magazynowych.

### PODZIAŁ, OZNACZENIE I WYKOŃCZENIE

Odmiany :

- P - drzwi prawe - jak na rysunku
- L - drzwi lewe - jako lustrzane odbicie

Typy ( zależne od progu ) :

- I - drzwi z progiem wysokim - dolna część skrzydła z przymykiem
- II - drzwi z progiem obniżonym - dolna część skrzydła z przymykiem
- III - drzwi bez progu - dolna część skrzydła bez przymyku

Rodzaje skrzydeł ( zależne od wykończenia ) :

- M - z/p - skrzydło malowane wg katalogu RAL
- D - z/p/d - skrzydło pokryte folią PCV wg katalogu DOBEL lub GISLAVED
  - z - kolor od strony zawias
  - p - kolor od strony przymyku
  - d - kolor profilu na skrzydle rodzaju D

Rodzaje ościeżnic :

- Z - spawana do ściany klasy A - malowana farbą podkładową
- A - przykręcana do ściany klasy A - malowana wg katalogu RAL

Wyposażenie :

- drzwi z pełnym sztyldem zamka - nie wyróżnia się w oznaczeniu
- Wp - drzwi z sztyldem zamka dostosowanym do montażu wkładki patentowej
- Pw - drzwi z przepustem na wąż p.-pożarowy

### PRZYKŁAD OZNACZENIA

Drzwi klasy A0 o wymiarach w świetle H x B – 1800 x 800, odmiany prawej (**P**), z sztyldem zamka dostosowanym do montażu wkładki patentowej (**Wp**), z przepustem na wąż p.-pożarowy (**Pw**), z ościeżnicą przykręcaną i malowaną w kolorze RAL 8004 (**A/8004**), z progiem wysokim (**I**), skrzydło pokryte folią PCV (**D**), od strony zawias (**z**) w kolorze 1205, od strony przymyku (**p**) w kolorze 1340, profil na skrzydle (**d**) malowany w kolorze RAL 9003.

DRZWI KLASY A0 1800x800–P–Wp–Pw–A/8004–I–D z1205/p1340/d9003 wg karty katalogowej nr **KK24-10/34-741**.

Niniejsza karta katalogowa odpowiada rysunkowi nr N24-04/34-741.