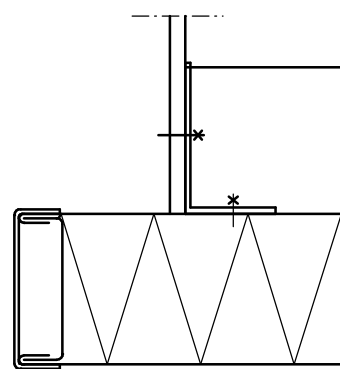
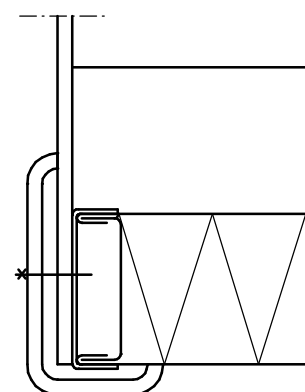


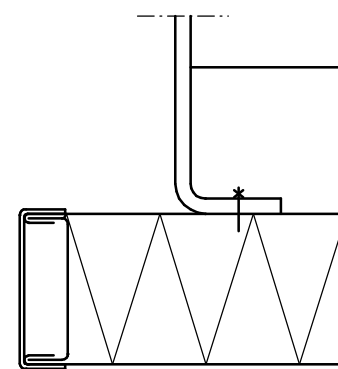
Widok A Typ I



Widok A Typ II



Widok A Typ III



R.f.I.C.1



LUBMOR Sp. z o.o.

ul. Wieleńska 1, 64-980 Trzcianka
 tel. +48/67/216-22-44
 fax +48/67/216-59-40
 e-mail: lubmor@lubmor.pl
 www.lubmor.pl

OBUDOWA OKNA Z LPS kl. B0

KK 24-11
 35-240

OBUDOWA KOMPENSACYJNA Z LPS kl. B0

PRZEZNACZENIE WYROBU

Obudowa kompensacyjna okna przeznaczona jest do zabudowy okien stałych w pomieszczeniach na wszystkich obiektach pływających .

WYKONANIE WYROBU

Obudowa wykonana jest z laminatu poliestrowo - szklanego .

Obudowa dostosowana jest do okna o wymiarach zewnętrznych 960 x 960 .

ZAKRES DOSTAWY

Dostawa obejmuje obudowy bez wkrętów i kątowników do mocowania (typ I).

Dostawa obejmuje obudowy z kołnierzami bez wkrętów do mocowania (typ II).

Dostawa obejmuje obudowy bez wkrętów do mocowania (typ III).

OPAKOWANIE , TRANSPORT , MAGAZYNOWANIE

Obudowy zabezpieczone są przed uszkodzeniami mechanicznymi , opakowane w paczki i ułożone na paletach mogą być przemieszczane przy pomocy wózków i dźwigów .

PODZIAŁ , OZNACZENIE I WYKOŃCZENIE

Wykończenie widocznych płaszczyzn – żelkot poliestrowy w kolorze RAL(standard RAL 9010).

PRZYKŁAD OZNACZENIA

Obudowa kompensacyjna z LPS kl. B0 typ I dla okna o wymiarach zewnętrznych 960 x 960 .

OBUDOWA KOMPENSACYJNA Z LPS kl.B0 TYP I DLA OKNA 960 x 960 wg karty katalogowej KK 24-11/35-240.

Niniejsza karta katalogowa odpowiada rysunkowi nr N 24-09/35-240 .